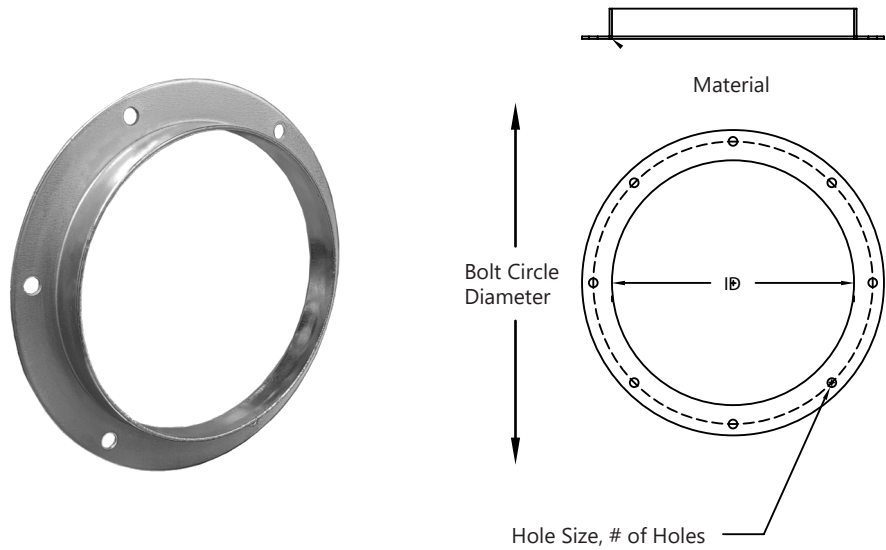




Angle Flange Ring

- Available in Galvanized, Stainless Steel, and Carbon Steel



Angle Rings											
Ring Size	ID	Material	# of Holes	Hole Size	LBS.	Ring Size	ID	Material	# of Holes	Hole Size	LBS.
3	3 1/16	10 Ga. Pressed 1x1	6	9/32	0.7	33	33 1/8	2 X 2 X 3/16	16	7/16	21.25
4	4 1/16	10 Ga. Pressed 1x1	6	9/32	0.85	34	34 1/8	2 X 2 X 3/16	16	7/16	22.5
5	5 1/16	10 Ga. Pressed 1x1	6	9/32	1.20	35	35 1/8	2 X 2 X 3/16	16	7/16	22.75
6	6 1/8	1 1/4 X 1 1/4 X 1/8	6	3/8	1.89	36	36 1/8	2 X 2 X 3/16	16	7/16	23
7	7 1/8	1 1/4 X 1 1/4 X 1/8	6	3/8	2	37	37 1/8	2 X 2 X 3/16	24	7/16	23.75
8	8 1/8	1 1/4 X 1 1/4 X 1/8	6	3/8	2.25	38	38 1/8	2 X 2 X 3/16	24	7/16	24.5
9	9 1/8	1 1/4 X 1 1/4 X 1/8	6	3/8	2.5	39	39 1/8	2 X 2 X 3/16	24	7/16	25
10	10 1/8	1 1/4 X 1 1/4 X 1/8	6	3/8	3.25	40	40 1/8	2 X 2 X 3/16	24	7/16	25.75
11	11 1/8	1 1/4 X 1 1/4 X 1/8	6	3/8	3.75	41	41 1/8	2 X 2 X 3/16	24	7/16	26.25
12	12 1/8	1 1/2 X 1 1/2 X 1/8	8	7/16	4	42	42 1/8	2 X 2 X 3/16	24	7/16	26.5
13	13 1/8	1 1/2 X 1 1/2 X 1/8	8	7/16	4.25	43	43 1/8	2 X 2 X 3/16	24	7/16	27.5
14	14 1/8	1 1/2 X 1 1/2 X 1/8	8	7/16	4.75	44	44 1/8	2 X 2 X 3/16	24	7/16	28
15	15 1/8	1 1/2 X 1 1/2 X 1/8	8	7/16	6	45	45 1/8	2 X 2 X 3/16	24	7/16	28.5
16	16 1/8	1 1/2 X 1 1/2 X 3/16	8	7/16	8	46	46 1/8	2 X 2 X 3/16	24	7/16	29
17	17 1/8	1 1/2 X 1 1/2 X 3/16	8	7/16	8.25	47	47 1/8	2 X 2 X 3/16	24	7/16	30
18	18 1/8	1 1/2 X 1 1/2 X 3/16	8	7/16	8.5	48	48 1/8	2 X 2 X 3/16	24	7/16	30.75
19	19 1/8	1 1/2 X 1 1/2 X 3/16	12	7/16	8.75	49	49 1/8	2 X 2 X 3/16	24	7/16	31.5
20	20 1/8	1 1/2 X 1 1/2 X 3/16	12	7/16	9.5	50	50 1/8	2 X 2 X 3/16	24	7/16	32
21	21 1/8	1 1/2 X 1 1/2 X 3/16	12	7/16	10.25	52	52 1/8	2 X 2 X 3/16	24	7/16	33.75
22	22 1/8	1 1/2 X 1 1/2 X 3/16	12	7/16	10.75	54	54 1/8	2 X 2 X 3/16	24	7/16	35
23	23 1/8	1 1/2 X 1 1/2 X 3/16	12	7/16	11.25	56	56 1/8	2 X 2 X 3/16	24	7/16	38
24	24 1/8	1 1/2 X 1 1/2 X 3/16	12	7/16	11.5	58	58 1/8	2 X 2 X 3/16	32	7/16	40.5
25	25 1/8	1 1/2 X 1 1/2 X 3/16	16	7/16	13.5	60	60 1/8	2 X 2 X 3/16	32	7/16	41.8
26	26 1/8	2 X 2 X 3/16	16	7/16	16.5	62	62 1/8	2 X 2 X 3/16	32	7/16	43.2
27	27 1/8	2 X 2 X 3/16	16	7/16	16.75	64	64 1/8	2 X 2 X 3/16	32	7/16	44.82
28	28 1/8	2 X 2 X 3/16	16	7/16	18	66	66 1/8	2 X 2 X 3/16	36	7/16	46.17
29	29 1/8	2 X 2 X 3/16	16	7/16	18.75	68	68 1/8	2 X 2 X 3/16	36	7/16	47.52
30	30 1/8	2 X 2 X 3/16	16	7/16	19.5	70	70 1/8	2 X 2 X 3/16	36	7/16	48.87
31	31 1/8	2 X 2 X 3/16	16	7/16	19.75	72	72 1/8	2 X 2 X 3/16	36	7/16	50.22
32	32 1/8	2 X 2 X 3/16	16	7/16							